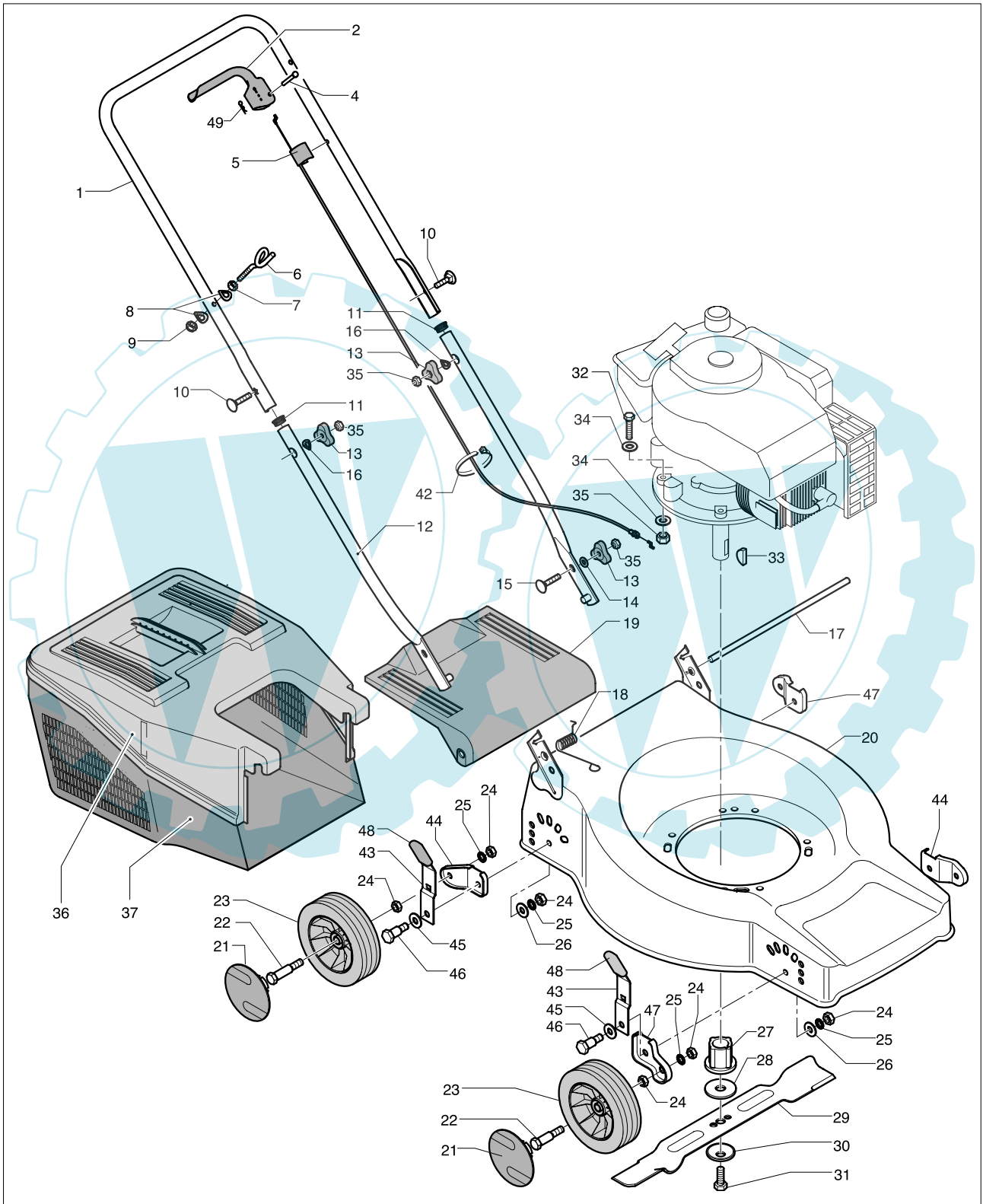


brand	TIVOLI
-------	---------------

date	JAN/02	SHEET 1/2
------	--------	-----------

Model	TV400
-------	--------------

Product number	953875293
----------------	------------------



TIVOLI

brand	TIVOLI
-------	---------------

date	JAN/02	SHEET 2/2
------	--------	-----------

TV400

Pos	PN ELX	PN MEP	Q.ty	Note
1	531206069	10150123	1	
2	531206027	10146633	1	
4	531207409	10651400	1	
5	531206025	10146610	1	
6	531205169	10121470	1	
7	531207165	10501200	1	M6 H6 UNI 5587-6S-ZB
8	531204961	10115900	2	6,5E
9	531208491	20281800	1	M6 H8 UNI7473-ZB
10	531207089	10402401	2	TTSQ M8x50 TF ZB
11	531208950	20833303	2	
12	531206071	10150133	2	
13	531204923	10114303	4	
14	531204922	10114200	2	8x16x1,5 ZB TTSQ M8x25 T.FIL.ZB
15	531204921	10114100	2	8,5
16	531207090	10402402	2	
17	531205060	10120530	1	
18	531205999	10146330	1	
19	531205984	10146213	1	
20	531211077	1015017S	1	
21	531206014	10146497	4	D. 160
22	531205042	10120090	4	
23	531206015	10146503	4	D.160 RIGATA
24	531207978	20101700	4	M10 H8 UNI 5588-6S ZB
25	531208974	30102100	4	10E
26	531207989	20113000	4	10x30x2,5
27	531207242	10531600	1	
28	531207243	10531700	1	17,2x50x1,5+0,1
29	531206216	10158013	1	
30	531207237	10530900	1	11x50x2,5
31	531208008	20120580	1	TE 3/8 UNFx37- 8,81/2FZB
32	531205196	10121700	3	TE M8x35 UNI 5739-8,8-ZB
33	531204907	10100900	1	4x6,5 UNI6606 WODRUF
34	531207981	20106200	6	D.8E DIN 6798
35	531207982	20106300	7	M8 H8 UNI 5587-6S ZB
36	531208296	20146113	1	
37	531208313	20146593	1	
42	531205581	10135600	1	160X4,5
43	531207985	20107201	4	
44	531204914	10107301	2	SX
45	531206643	10272500	4	UNI8840-B12(1- 3/24/1,2)
46	531204912	10107100	4	
47	531204915	10107302	2	DX
48	531207986	20107203	1	
49	531207408	10651300	1	1.1x17

